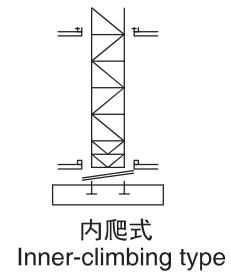
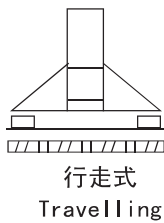
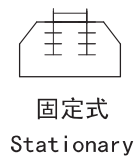
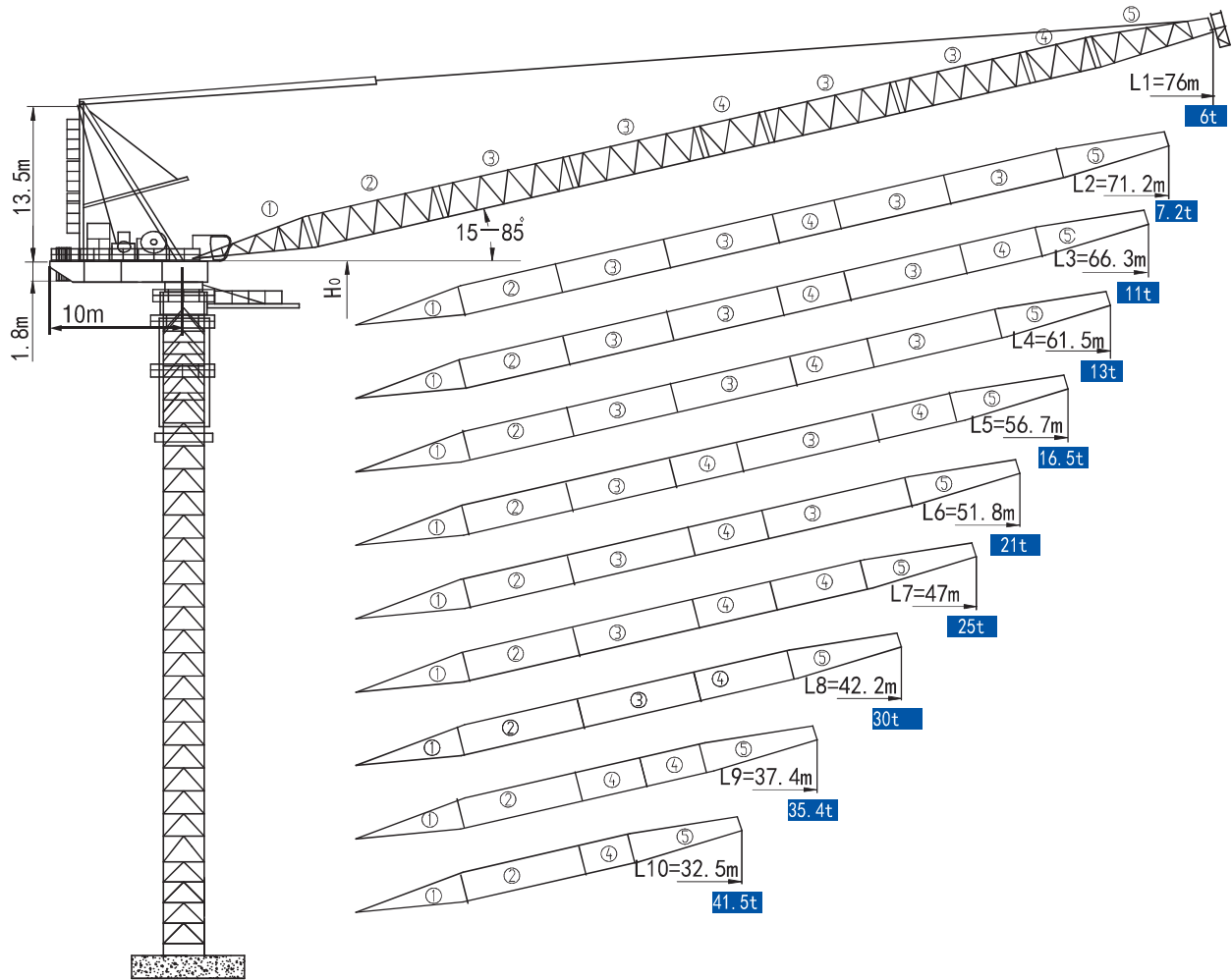


# XGTL1600

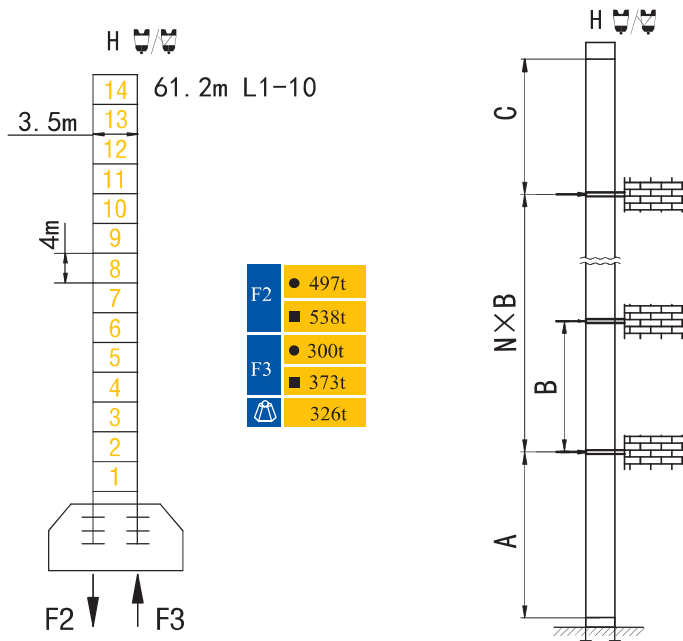


★ 可变换的其他安装方式同我们协商。 Mounting possibilities Consult us.

动臂系列 Luffing

# XGTL1600

## 塔身与反力 Masts and Reactions



起重臂长 Jib length	A (m)	B (m)	C (m)	H <sub>0max</sub> (m)
L1-10	42	28	42	201.2

N 附着道数 Number of tie collars

$$H = A + N \times B + C + 4$$

塔身节数量 Number of masts =  $(H - 5.2) / 4$

H 臂根铰点高度 Height of hinged point at jib root ● 工作状态 In service ■ 非工作状态 Out of service

▲ 最大臂长最大独立高度时的整机自重 (不含配重、压重、吊钩)

Weight with max free-standing height and max jib (without counter-weight and load)

# XGTL1600

## 起重特性 Load Diagrams

起重臂长 Jib length	R (C <sub>max</sub> )	C <sub>max</sub>	幅度 (m) Radius	8	10	15	20	25	30	35	40	45	50	55	60	65	70	75	76
78m	8.0m	39.5t	起重重量 (t) Load	39.5	37.4	35.1	33.3	30.8	28	25.4	22.9	20.5	17.8	15.1	12.5	10.1	7.4	6.3	6
			39.5	37.4	35.1	33.3	30.8	28	25.4	22.9	20.5	17.8	15.1	12.5	10.1	7.4	6.3	6	
73m	7.5m	43.6t	起重重量 (t) Load	43.6	41.6	39	36.7	34.1	31.1	28.3	25.5	22.9	19.8	16.5	13.7	11.2	8.2	7.2	
			43.6	41.6	39	36.7	34.1	31.1	28.3	25.5	22.9	19.8	16.5	13.7	11.2	8.2	7.2		
68m	8.0m	50t	起重重量 (t) Load	50	48.8	45.5	42.3	39	35.2	31.6	27.8	24.6	20.6	17.3	14.3	11.6	11		
			51	48.8	45.5	42.3	39	35.2	31.6	27.8	24.6	20.6	17.3	14.3	11.6	11			
63m	17.0m	50t	起重重量 (t) Load	50			48.3	43.9	39	34.8	30.2	25.2	21.2	17.8	14.4	13			
			61.5	56.6	52	48.3	43.9	39	34.8	30.2	25.2	21.2	19.5	17.8	13				
58m	24m	50t	起重重量 (t) Load	50				49.3	43.7	37.5	31	26	22	18.3	16.5				
			70.6	65.3	60.3	54.7	49.3	43.7	37.5	31	26	22	18.3	16.5					
53m	27m	50t	起重重量 (t) Load	50					45.6	38.2	31.7	26.7	22.5	21					
			83	76.1	68.9	61.1	53.5	45.6	38.2	31.7	26.7	22.5	21						
48m	28m	50t	起重重量 (t) Load	50						47.4	38.5	32	27.2	25					
			93.6	85.7	75.9	66.8	58.1	47.4	38.5	32	27.2	25							
43m	29m	50t	起重重量 (t) Load	50							48	38.9	32.4	30					
			100	94	84.7	77.9	60	48	38.9	32.4	30								
38m	29m	50t	起重重量 (t) Load	50						48.8	39.3	35.4							
			100	93.7	78.9	61	48.8	39.3	35.4										
33m	29m	50t	起重重量 (t) Load	50					49	41.5									
			100	80	61.3	49	41.5												

★其他起重性能需求，请与我们联系。 Any other lifting capacity, consult us.

# XGTL1600

## 传动机构 Mechanisms

机构 Mechanisms	图例 Example	机构代号 Model	速度 (m/min) Speed		起重量 (t) Hoist Weight	容绳量 Rope Capacity	功率 (kW) Power
起升 Hoisting		---		0~110	12.5	714m	450 --
				0~55	50		
				0~55 0~27.5	25 100	>714m *	
变幅 Luffing		---	$\leq 2 \text{ min}$		$15^{\circ} \sim 85^{\circ}$		(柴油动力 Diesel)
回转 Slewing		---			0~0.6 r/min		
行走 Travelling		RT			0~16 m/min		8×11
总功率 Gross power (柴油发动机标称额定功率 Nominal Rated Power of Diesel Generator)							450kW

★ 请与我们联系。Consult us, Please.

本样册技术参数不受法律约束，具体以相应产品说明书为准。

These brochure of specifications and data are not legally binding, specific instructions please based on our product manuals.